

NYHET  
0/10 V // IP65 //  
KOMPAKT HÖLJE



## Anslutning mot luftbehandlingssystem

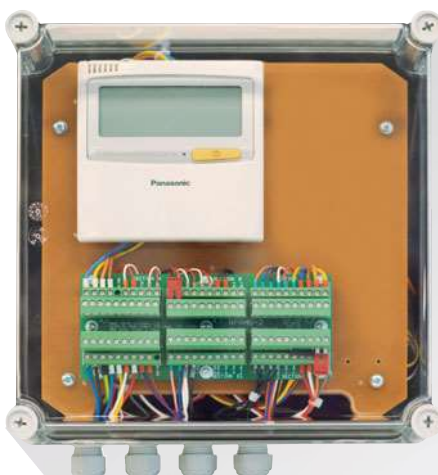
### Med LBA-kontroll ansluts PACi/ECOi-utomhusenheter mot luftbehandlingsaggregat 5 - 189 kW

Med den nya LBA-kontrollen är det enkelt att ansluta Panasonic PACi och VRF utomhusdelar mot luftbehandlingsaggregat med en kylkrets utan vatten eller glykol. De flexibla anslutningsmöjligheterna gör att Panasonic LBA-kontroll enkelt kan integreras och interagera med övergripande styrsystem. Tillämpningar: Hotell, kontor, serverrum eller andra större byggnader där kontroll av luftkvalitet, fukt och frisk luft behövs.

3 modeller av LBA-kontroller Avancerad, Medium och Lätt

Modellkod		IP 65	0-10 V behovsstyrning*	Utomhustemperaturkompensation. Funktion som förhindrar kalltras
PACi	PAW-280PAH2M	Ja	Ja	Ja
	PAW-160MAH2M	Ja	Ja	Ja
VRF	PAW-280MAH2M	Ja	Ja	Ja
	PAW-560MAH2M	Ja	Ja	Ja

\* Med CZ-CAPBC2.



## PAW-280PAH2M // PAW-160MAH2M // PAW-280MAH2M // PAW-560MAH2M

- Systemet kontrolleras av insugsluftens (eller returluft från rummet) temperatur likaväl som styrningens funktion: Automatisk/Kyla/Värme
- Temperaturen i den utgående luften kontrolleras också för att förhindra alltför hög eller låg temperatur vid kyl drift eller kallras vid värmedrift (gäller VRF-system)
- Extern styrning med termostat
- Signal för frysskydd, termostat PÅ /AV utgångar
- Extern styrning med 0-10V signal
- Går att ansluta till övergripande styrsystem
- Var särskilt uppmärksam på elektriska störningar beroende på det aktuella systemet.
- Styrsignal till fläkten från LBA-kontroll kan användas för att kontrollera luftflödet (hög/mellan/låg)
- Extern rele.

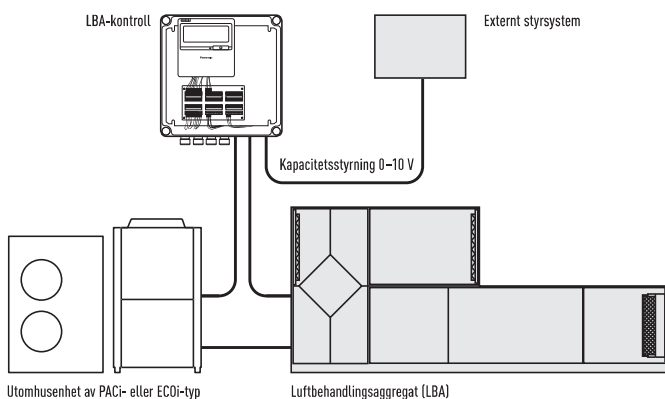
### Tekniskt fokus

- Maximalt kapacitet: 60 HK (168 kW)
- Maximalt rörlängd: 180 m
- Maximalt rörlängd totalt: 210 m
- Höjdskillnad (utomhusenhet-inomhusenhet): 50 m (utomhusenheten överst)
- Höjdskillnad (inomhusenhet-inomhusenhet): 4 m
- Förhållande mellan in-/utkapacitet: 20-100 % vid upp till 2 inomhusenheter\*
- Förhållanden för värmedrift: utomhustemperatur -25 till 15,5 °C
- Lämplig drifttemperatur vid aggregatets insug: vid kyl drift: 15-24 °C / vid värmedrift: 10-30 °C

\* Kan kontrolleras samtidigt med hjälp av fjärrstyrning.

### Panasonic LBA-kontroll, 5-189 kW ansluten till PACi- eller ECOi-utomhusenhet

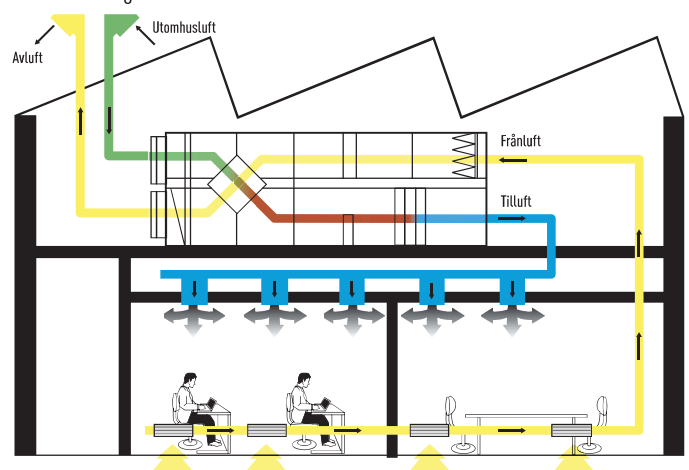
Komplett styrbox med givare och kontroller.



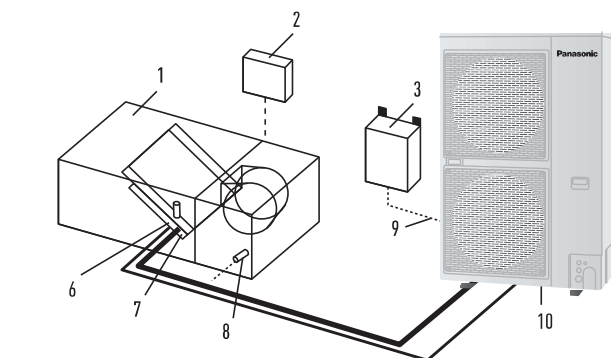
Behovsstyrning av utomhusenheten med en extern driftsignal 0-10 V

### Huvudsakliga delar i ett mekaniskt ventilationssystem

De huvudsakliga delarna i ett mekaniskt ventilationssystem är följande: Luftbehandlingsaggregat (LBA), luftkanaler och komponenter för luftfördelning.

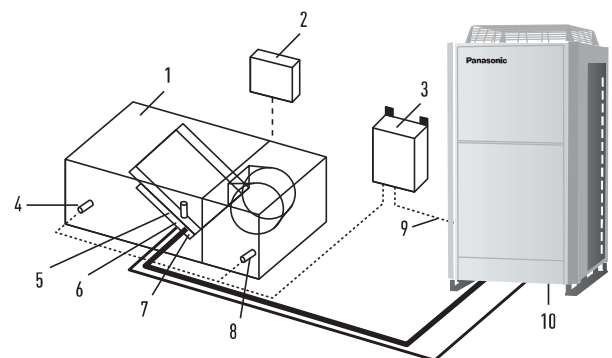


### System och reglering. Systemöversikt för PACi och ECOi



1. LBA (anskaffas lokalt)
2. Styrenhet inbyggd i LBA-kontroll
3. LBA-kontrollen (komplett)

4. Termistor - tilluft\*
5. Elektronisk expansionsventil\*
6. Termistor - batteri (E2 för PACi / E3 för ECOi)



7. Termistor - vätskeledning (E1)
8. Termistor - frånluft
9. Elledningar mellan enheter

10. Utomhusenhet
- \* Komponent 4 och 5 ingår inte för PACi

## LBA-kontroll, 5-25 kW för PACi i värme- och kyl drift



LBA-kontroll PACi Elite	Kylkapacitet	Värmekapacitet	Luftflöde kyl drift	Mått	Rörlängd	Höjdskillnad vid installation	Rördiametrar	Gasrör
	Nominell kW	Nominell kW	Min / Max m <sup>3</sup> /min	H x B x D mm	Min / Max m	Min / Max m	Vätskerör Tum (mm)	
PAW-280PAH2M	6 till 25	7 till 28	480 / 4,440	404 x 425 x 78	5 till 30	10	3/8 (9,52)	5/8 (15,88)
PAW-280PAH2M+PAW-280PAH2M	50,0	56,0	2.280 / 8,880	404 x 425 x 78	5 till 30	10	1/2 (12,7)	1 1/8 (28,58)

LBA-kontroll / System kombination			Luftflöde kyl drift	Mått	Rörlängd	Höjdskillnad vid installation	Rördiametrar	Gasrör
Kapacitet kW	Kombination av utomhusenheter	LBA-kontroll kombinationer	Min / Max m <sup>3</sup> /min	H x B x D mm	Min / Max m	Min / Max m	Vätskerör Tum (mm)	
5,0	U-50PE1E5*	PAW-280PAH2L	480 / 780	404 x 425 x 78	5 till 30	10	1/4 (6,35)	1/2 (12,7)
6,0	U-60PE1E5A	PAW-280PAH2M	540 / 960	404 x 425 x 78	5 till 30	10	3/8 (9,62)	5/8 (15,88)
7,5	U-71PE1E5A/U-71PE1E8A	PAW-280PAH2M	720 / 1.500	404 x 425 x 78	5 till 30	10	3/8 (9,62)	5/8 (15,88)
10,0	U-100PE1E5A/U-100PE1E8A	PAW-280PAH2M	840 / 1.980	404 x 425 x 78	5 till 30	10	3/8 (9,62)	5/8 (15,88)
12,5	U-125PE1E8A	PAW-280PAH2M	1.140 / 2.100	404 x 425 x 78	5 till 30	10	3/8 (9,62)	5/8 (15,88)
14,0	U-140PE1E8A	PAW-280PAH2M	1.140 / 2.100	404 x 425 x 78	5 till 30	10	3/8 (9,62)	5/8 (15,88)
20,0	U-200PE1E8A	PAW-280PAH2M	1.680 / 3.960	404 x 425 x 78	5 till 30	10	3/8 (9,62)	1 (25,4)
25,0	U-250PE1E8A	PAW-280PAH2M	2.280 / 4.440	404 x 425 x 78	5 till 30	10	1/2 (12,7)	1 (25,4)
50,0	U-250PE1E8A + U-250PE1E8A	PAW-280PAH2M + PAW-280PAH2M	2.280 / 8.880	404 x 425 x 78	5 till 30	10	2 x 1/2 (12,7)	2 x 1 (25,4)

\* 0-10V styrning ej möjligt.

## LBA kontroller



Komplett



Expansionsventil



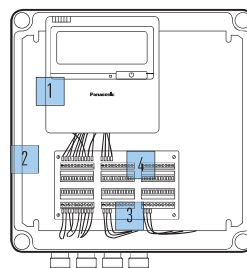
Termistor x2  
(Köldmedium: E1, E3)



Termistor x2  
(Luft: Tf, Tb)



Fjärrkontroll  
Trådbunden fjärrkontroll.  
Ingår



1. Fjärrkontroll CZ-RTC4
2. Ny IP65-dosa i plast
3. Krets-kort för 0-10 V behovsstyrning
4. Kopplingsplint för sensorer och strömförsörjning

## Gränsnitt för att ansluta till Modbus

**PAW-RC2-MBS-1:** För kontroll av en enhet via LBA-kontroll med Modbus. 0-10V kontroll är inkluderat.

**PAW-RC2-MBS-4:** För kontroll av fyra enheter via LBA-kontroll med Modbus. Kapacitets kontroll fördelat per LBA-kontroll inkluderat.



## Gränsnitt för att ansluta till KNX

**PAW-RC-KNX-1i:** För kontroll av en enhet via LBA-kontroll med KNX.



## Tillbehör



**PAW-GRDSTD40**  
Markställning för PACi ; höjd 400 mm , längd 900 mm , bredd 400 mm.



**PAW-WTRAY**  
Kondensvatten droppplåt av Mangelis för markställning PAW-GRDSTD40 med 4 m värmekabel inklusive 3 °C termostat.



**PAW-GRDBSE20**  
2 Markförhöjning av SBE; höjd 200 mm , längd 600 mm.



**PAW-WPH7**  
Väderskydd för U-50PE1E5.

**PAW-WPH8**  
Väderskydd för U-200PE1E8 och U-250PE1E8.



**PAW-WPH9**  
Väderskydd för U-60PE1E5, U-71PE1E5/8, U-100PE1E5/8, U-125PE1E5/8.

**PAW-WPH10**  
Väderskydd för U-100PE1E5/8, U-125PE1E5/8, U-140PE1E5/8, U-140PE1E8.



**PAW-WPH1+ PAW-WPH3**

Väderskydd för U-8/10/12ME1E81  
2XPAW-WPH1+ PAW-WPH3  
Väderskydd för U-18/20ME1E81  
PAW-WPH2+ PAW-WPH3  
Väderskydd för U-14/16ME1E81

Väder/snöhuvar för utomhusenheter PACi samt ECOi är nödvändiga för att uppnå hög prestanda i värme samt kyla i hårt klimat. Väder/snöhuvar är obligatoriskt vid värme och kyl drift mot AHU. Väder/snöhuvar är tillverkade i galvaniserat stål DX51D med RAL9002, enkla att montera tack vare förinstalade korgmuttrar. Antivibrations gummi på kontaktytor. Laserskurna, med rundade kanter för att vara lättare att montera/rengöra.